

# Heri O'

SEDIE

2023

Monica Armani



## Descrizione

Apparentemente elementare, la sedia Heri O' di Monica Armani concilia eleganza, essenzialità, charme e comfort, sempre in dialogo con gli anni '60. Un oggetto che per le sue forme e il colore protagonista racconta il lato pop di quell'epoca. Il nome Heri O' nasce dalla combinazione della parola heritage con O'. Heritage per i chiari rimandi agli archetipi delle sedie in legno tondo. O', come per le collezioni Flair O' e Allure O', è un omaggio all'icona intramontabile di stile Jackie O'. Con un design pulito, leggera nelle linee, la sedia, disponibile in due altezze, ha la struttura in legno curvato e raccordato, in equilibrio tra tradizione e novità. Il sistema costruttivo dei cuscini imbottiti prevede una base in legno schiumato rivestito in tessuto. Heri O' ha mille sfaccettature grazie alle numerose finiture: il frassino e il laccato lucido in diversi colori, da abbinare all'ampia collezione di rivestimenti di B&B Italia per i cuscini sedile e schienale.

# Informazioni tecniche

---

**Struttura**

legno massello

**Struttura seduta**

legno massello con cinghie elastiche

**Imbottitura seduta**

schiuma di poliuretano flessibile a freddo, fibra di poliestere

**Imbottitura schienale**

fibra di poliestere

**Puntali e distanziali**

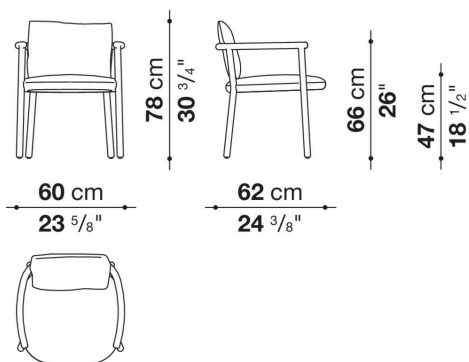
materiale plastico

**Rivestimento**

tessuto

# Disegni tecnici

## HR60



## HR60\_B

